



### Электронасосные агрегаты НВ-Д-1М

Нефтяные вертикальные полупогружные насосы НВ-Д-1М предназначены для перекачивания из подземных емкостей ЕП и ЕПП газового конденсата, нефти, нефтепродуктов, ЛВЖ и воды с нефтяными и (или) твердыми загрязнениями до 10 мм и объемной концентрацией до 3%.

Глубина погружения от опорной плиты L – до 10 м. Необходимая заказчику глубина погружения обеспечивается добавлением секций валопровода. Насосы выполнены по схеме с «сухим» валопроводом – проточная часть насоса отделена от валопровода камерой, заполненной маслом и двойным торцевым уплотнением типа тандем, в насосе предусмотрена дренажная полость с датчиком контроля утечек в случае износа уплотнений.

Плотность перекачиваемой жидкости до 1200 кг/м<sup>3</sup>. Минимальная температура перекачиваемой жидкости до -60<sup>0</sup>С, максимальная до 150<sup>0</sup>С.

Климатическое исполнение агрегатов У, УХЛ и ХЛ, категория размещения 1 и 2 по ГОСТ 15150 (агрегаты в исполнении ХЛ, в соответствии с ГОСТ 15150 могут комплектоваться изделиями исполнения УХЛ).

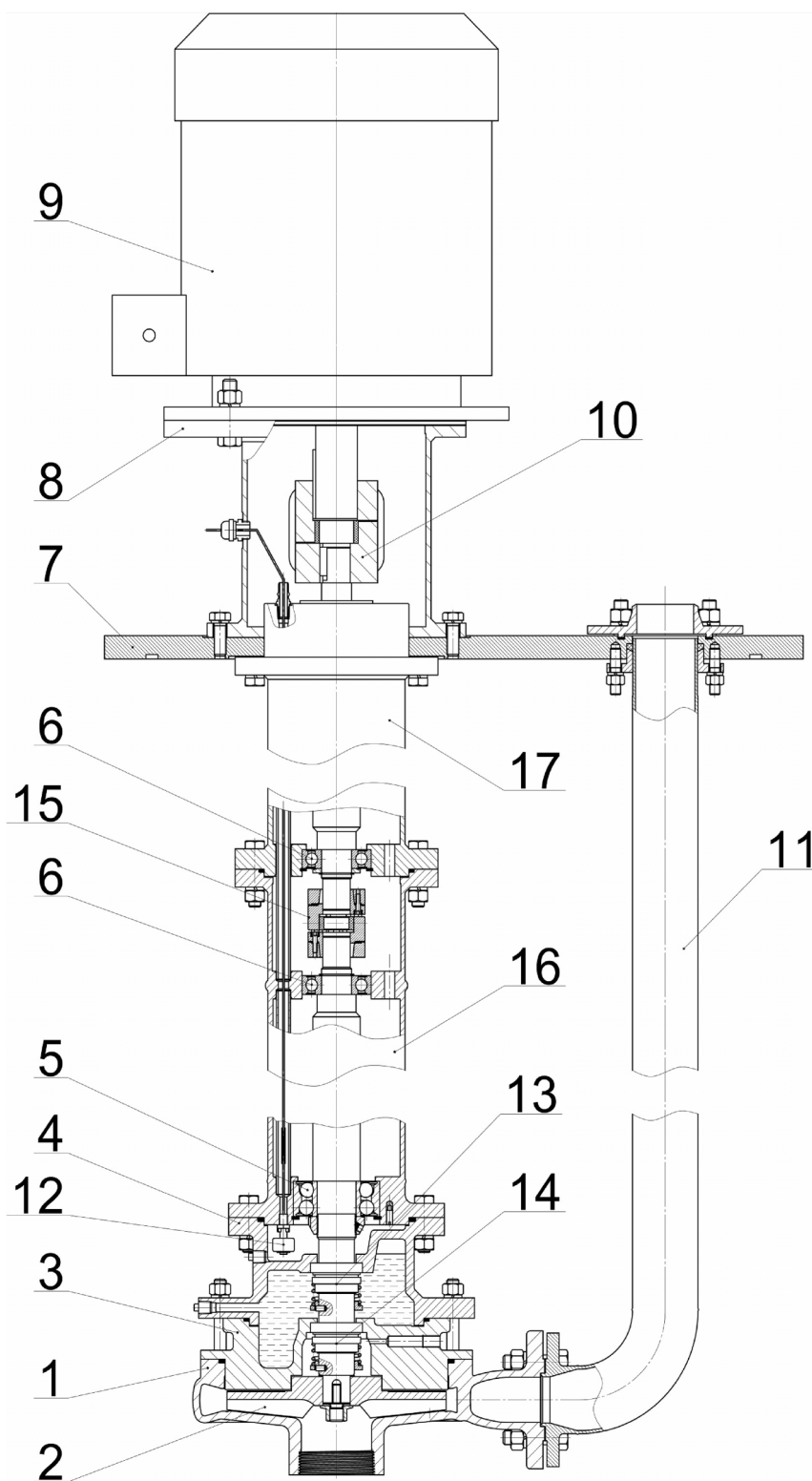
В стандартном исполнении проточная часть насосов выполняется из износостойкой нержавеющей стали типа 20Х13, а также нержавеющей стали 12Х18Н9Т по согласованию с заказчиком.

Для соединения с фланцем емкости опорная плита (DN = 600, 700, 800 мм) изготавливается в исполнениях 1 или 5 по ГОСТ 12815-80 (или ином по согласованию с заказчиком).

#### Технические характеристики

Размерность агрегата	Номинальная подача, м <sup>3</sup> /час	Номинальный напор, м	Размерность агрегата	Номинальная подача, м <sup>3</sup> /час	Номинальный напор, м	Размерность агрегата	Номинальная подача, м <sup>3</sup> /час	Номинальный напор, м
НВ-Д-1М 3/32	3	32	НВ-Д-1М 20/80	20	80	НВ-Д-1М 80/80	80	80
НВ-Д-1М 3/40	3	40	НВ-Д-1М 20/100	20	100	НВ-Д-1М 100/12,5	100	12,5
НВ-Д-1М 3/65	3	65	НВ-Д-1М 25/12,5	25	12,5	НВ-Д-1М 100/32	100	32
НВ-Д-1М 3,5/80	3,5	80	НВ-Д-1М 25/20	25	20	НВ-Д-1М 100/50	100	50
НВ-Д-1М 3,6/40	3,6	40	НВ-Д-1М 25/32	25	32	НВ-Д-1М 100/57	100	57
НВ-Д-1М 6,3/12,5	6,3	12,5	НВ-Д-1М 25/50	25	50	НВ-Д-1М 150/54	150	54
НВ-Д-1М 6,3/32	6,3	32	НВ-Д-1М 25/80	25	80	НВ-Д-1М 200/32	200	32
НВ-Д-1М 6,3/40	6,3	40	НВ-Д-1М 25/100	25	100	НВ-Д-1М 200/50	200	50
НВ-Д-1М 6,3/50	6,3	50	НВ-Д-1М 25/120	25	120			
НВ-Д-1М 6,3/60	6,3	60	НВ-Д-1М 25/150	25	150			
НВ-Д-1М 6,3/80	6,3	80	НВ-Д-1М 25/200	25	200			
НВ-Д-1М 6,3/120	6,3	120	НВ-Д-1М 25/250	25	250			
НВ-Д-1М 8/90	8	90	НВ-Д-1М 25/300	25	300			
НВ-Д-1М 12,5/12,5	12,5	12,5	НВ-Д-1М 25/350	25	350			
НВ-Д-1М 12,5/20	12,5	20	НВ-Д-1М 30/80	30	80			
НВ-Д-1М 12,5/32	12,5	32	НВ-Д-1М 30/90	30	90			
НВ-Д-1М 12,5/40	12,5	40	НВ-Д-1М 40/92	40	92			
НВ-Д-1М 12,5/50	12,5	50	НВ-Д-1М 50/50	50	50			
НВ-Д-1М 12,5/60	12,5	60	НВ-Д-1М 50/80	50	80			
НВ-Д-1М 12,5/80	12,5	80	НВ-Д-1М 50/100	50	100			
НВ-Д-1М 12,5/100	12,5	100	НВ-Д-1М 50/120	50	120			
НВ-Д-1М 12,5/120	12,5	120	НВ-Д-1М 50/150	50	150			
НВ-Д-1М 12,5/150	12,5	150	НВ-Д-1М 50/200	50	200			
НВ-Д-1М 12,5/200	12,5	200	НВ-Д-1М 50/250	50	250			
НВ-Д-1М 12,5/250	12,5	250	НВ-Д-1М 50/300	50	300			
НВ-Д-1М 12,5/300	12,5	300	НВ-Д-1М 50/350	50	350			
НВ-Д-1М 12,5/350	12,5	350	НВ-Д-1М 80/43	80	43			

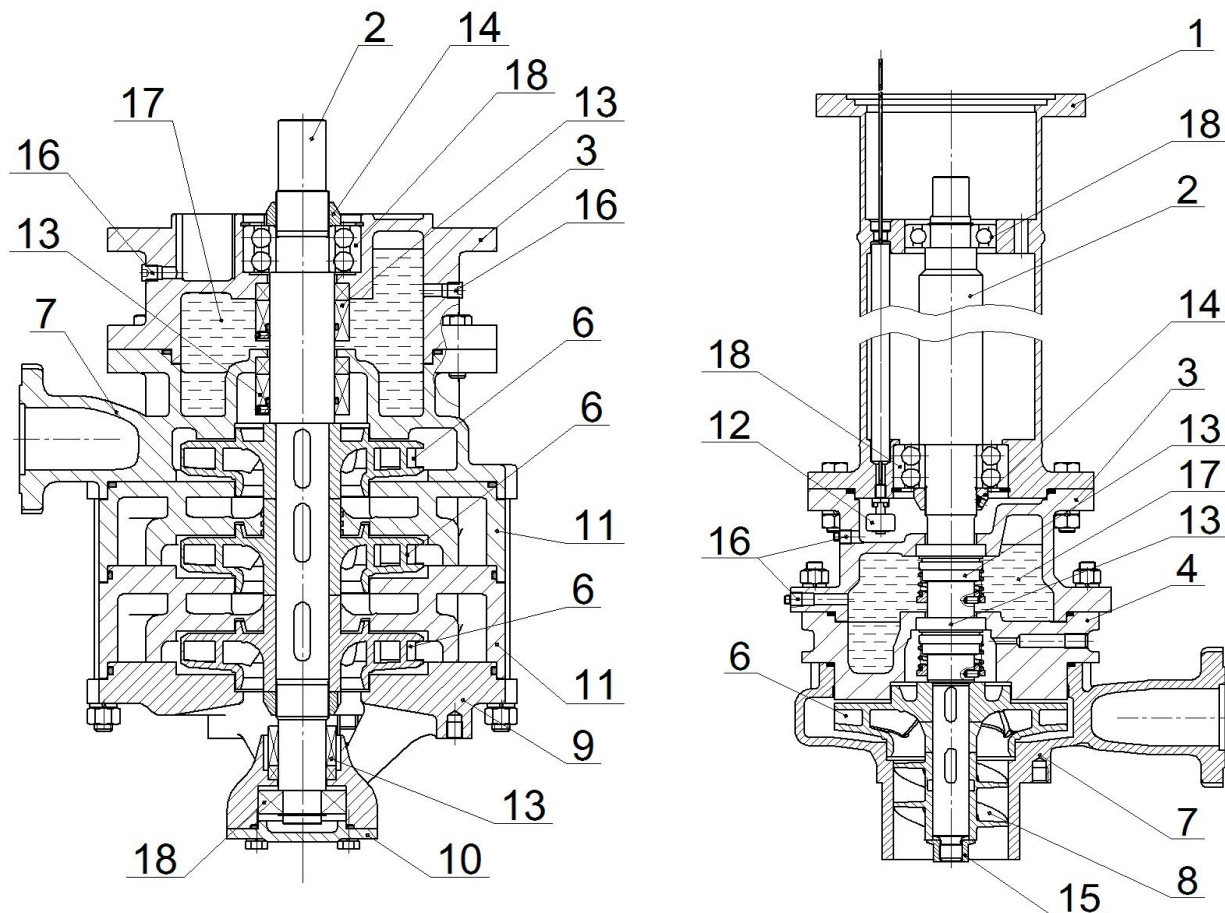
ОБЩИЙ ВИД НАСОСА НВ-Д-1М (одноступенчатый)



Перечень деталей

Поз.	Наименование деталей
1.	Корпус насоса
2.	Крыльчатка
3.	Стенка
4.	Корпус уплотнения
5.	Подшипник упорный
6.	Подшипник
7.	Плита
8.	Опора электродвигателя
9.	Электродвигатель
10.	Муфта электродвигателя
11.	Отвод
12.	Датчик поплавковый
13.	Уплотнение торцовое (верхнее)
14.	Уплотнение торцовое (нижнее)
15.	Муфта
16.	Секция напорная
17.	Подвеска верхняя

**КОНСТРУКТИВНАЯ СХЕМА НАПОРНОЙ СЕКЦИИ НВ-Д-1М МНОГОСТУПЕНЧАТОГО НАСОСА И ОДНОСТУПЕНЧАТОГО НАСОСА СО ШНЕКОМ**



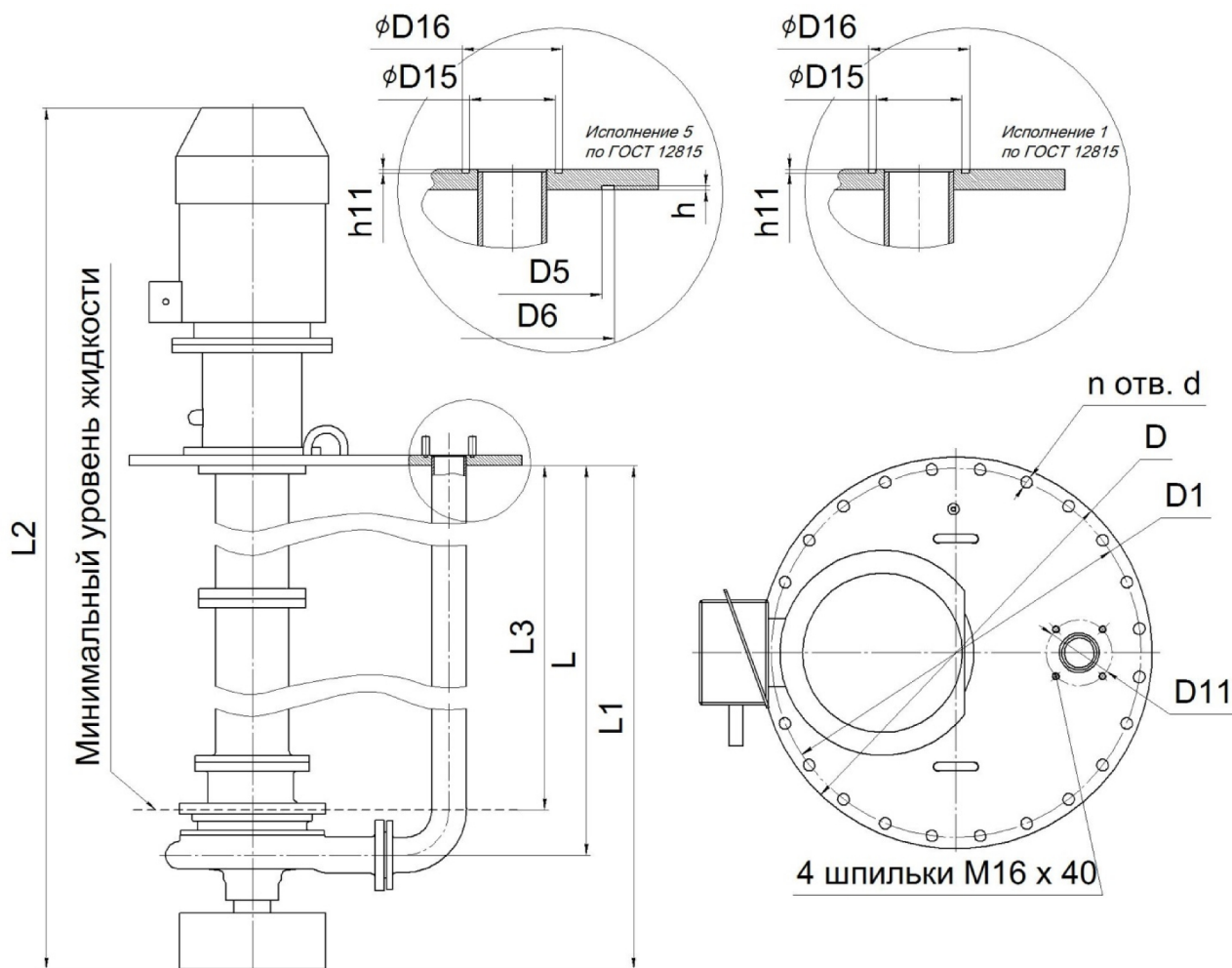
Поз.	Наименование
1	Подвеска
2	Вал
3	Корпус уплотнения
4	Стенка
5	Кольцо регулировочное
6	Крыльчатка
7	Корпус насоса
8	Шнек
9	Подвод осевой
10	Крышка
11	Аппарат направляющий
12	Датчик уровня поплавковый
13	Уплотнение торцово-контактное
14	Гайка
15	Гайка крыльчатки
16	Заглушка
17	Масло
18	Подшипник

**ВНИМАНИЕ!**

Перечень деталей насоса НВ-Д-1М носит ознакомительный характер, полная спецификация деталей данных электронасосных агрегатов описана в руководстве по эксплуатации и высылается в электронном виде по требованию заказчика.



ГАБАРИТНО-ПРИСОЕДИНИТЕЛЬНЫЕ РАЗМЕРЫ НАСОСА НВ-Д-1М



Присоединительные размеры плиты				Размеры в мм			
Типоразмер плиты*	D	D1	D5	D6	n	d	h
DN600/0,6-1	755	705	—	—	20	26	—
DN700/0,6-1	860	810	—	—	24	26	—
DN800/0,6-1	975	920	—	—	24	29	—
DN600/0,6-5	755	705	634	662	20	26	5
DN700/0,6-5	860	810	736	764	24	26	5
DN800/0,6-5	975	920	840	868	24	29	5

\* Присоединительные размеры насоса соответствуют ГОСТ 12815. По требованию заказчика насосы могут комплектоваться плитами специальных исполнений



Типоразмер насоса		L	L1	L2	L3	h11	D11	D15	D16
НВ-Д-1М 3/32	(3,0)	3000	3250	3706	2900	3	100	50	66
НВ-Д-1М 12,5/20	(3,0)	3000	3250	3859	2900	4	145	94	110
НВ-Д-1М 12,5/32	(3,0)	3000	3250	3859	2900	4	145	94	110
НВ-Д-1М 12,5/50	(3,0)	3000	3250	3889	2900	4	145	94	110
НВ-Д-1М 12,5/80	(3,0)	3000	3250	3937	2900	4	145	94	110
НВ-Д-1М 12,5/100	(3,0)	3000	3250	4119	2900	4	145	94	110
НВ-Д-1М 12,5/20	(3,0)	3000	3250	3859	2900	4	145	94	110
НВ-Д-1М 25/32	(3,0)	3000	3250	3889	2900	4	145	94	110
НВ-Д-1М 25/50	(3,0)	3000	3250	3937	2900	4	145	94	110
НВ-Д-1М 25/80	(3,0)	3000	3250	4109	2900	4	145	94	110
НВ-Д-1М 25/100	(3,0)	3000	3250	4119	2900	4	145	94	110
НВ-Д-1М 25/120	(3,0)	3000	3250	4119	2900	4	145	94	110
НВ-Д-1М 40/92	(3,0)	3000	3250	4119	2900	4	145	94	110
НВ-Д-1М 50/50	(3,0)	3000	3250	4079	2900	4	145	94	110
НВ-Д-1М 50/80	(3,0)	3000	3250	4119	2900	4	145	94	110
НВ-Д-1М 50/100	(3,0)	3000	3250	4144	2900	4	145	94	110
НВ-Д-1М 50/120	(3,0)	3000	3250	4144	2900	4	145	94	110
НВ-Д-1М 50/200	(3,0)	3000	3250	4429	2800	4	145	94	110
НВ-Д-1М 80/43	(3,0)	3000	3250	4109	2900	4	145	94	110
НВ-Д-1М 80/80	(3,0)	3000	3250	4144	2900	4	145	94	110
НВ-Д-1М 3/32	(3,3)	3300	3550	4006	3200	3	100	50	66
НВ-Д-1М 12,5/20	(3,3)	3300	3550	4159	3200	4	145	94	110
НВ-Д-1М 12,5/32	(3,3)	3300	3550	4159	3200	4	145	94	110
НВ-Д-1М 12,5/50	(3,3)	3300	3550	4189	3200	4	145	94	110
НВ-Д-1М 12,5/80	(3,3)	3300	3550	4237	3200	4	145	94	110
НВ-Д-1М 12,5/100	(3,3)	3300	3550	4419	3200	4	145	94	110
НВ-Д-1М 12,5/20	(3,3)	3300	3550	4159	3200	4	145	94	110
НВ-Д-1М 25/32	(3,3)	3300	3550	4189	3200	4	145	94	110
НВ-Д-1М 25/50	(3,3)	3300	3550	4237	3200	4	145	94	110
НВ-Д-1М 25/80	(3,3)	3300	3550	4409	3200	4	145	94	110
НВ-Д-1М 25/100	(3,3)	3300	3550	4419	3200	4	145	94	110
НВ-Д-1М 25/120	(3,3)	3300	3550	4419	3200	4	145	94	110
НВ-Д-1М 40/92	(3,3)	3300	3550	4419	3200	4	145	94	110
НВ-Д-1М 50/50	(3,3)	3300	3550	4379	3200	4	145	94	110
НВ-Д-1М 50/80	(3,3)	3300	3550	4419	3200	4	145	94	110
НВ-Д-1М 50/100	(3,3)	3300	3550	4444	3200	4	145	94	110
НВ-Д-1М 50/120	(3,3)	3300	3550	4444	3200	4	145	94	110
НВ-Д-1М 50/200	(3,3)	3300	3550	4729	3100	4	145	94	110
НВ-Д-1М 80/43	(3,3)	3300	3550	4409	3200	4	145	94	110
НВ-Д-1М 80/80	(3,3)	3300	3550	4444	3200	4	145	94	110
НВ-Д-1М 3/32	(3,4)	3400	3650	4106	3300	3	100	50	66
НВ-Д-1М 12,5/20	(3,4)	3400	3650	4259	3300	4	145	94	110
НВ-Д-1М 12,5/32	(3,4)	3400	3650	4259	3300	4	145	94	110
НВ-Д-1М 12,5/50	(3,4)	3400	3650	4289	3300	4	145	94	110



Типоразмер насоса		L	L1	L2	L3	h11	D11	D15	D16
НВ-Д-1М 12,5/80	(3,4)	3400	3650	4337	3300	4	145	94	110
НВ-Д-1М 12,5/100	(3,4)	3400	3650	4519	3300	4	145	94	110
НВ-Д-1М 12,5/20	(3,4)	3400	3650	4259	3300	4	145	94	110
НВ-Д-1М 25/32	(3,4)	3400	3650	4289	3300	4	145	94	110
НВ-Д-1М 25/50	(3,4)	3400	3650	4337	3300	4	145	94	110
НВ-Д-1М 25/80	(3,4)	3400	3650	4509	3300	4	145	94	110
НВ-Д-1М 25/100	(3,4)	3400	3650	4519	3300	4	145	94	110
НВ-Д-1М 25/120	(3,4)	3400	3650	4519	3300	4	145	94	110
НВ-Д-1М 40/92	(3,4)	3400	3650	4519	3300	4	145	94	110
НВ-Д-1М 50/50	(3,4)	3400	3650	4479	3300	4	145	94	110
НВ-Д-1М 50/80	(3,4)	3400	3650	4519	3300	4	145	94	110
НВ-Д-1М 50/100	(3,4)	3400	3650	4544	3300	4	145	94	110
НВ-Д-1М 50/120	(3,4)	3400	3650	4544	3300	4	145	94	110
НВ-Д-1М 50/200	(3,4)	3400	3650	4829	3200	4	145	94	110
НВ-Д-1М 80/43	(3,4)	3400	3650	4509	3300	4	145	94	110
НВ-Д-1М 80/80	(3,4)	3400	3650	4544	3300	4	145	94	110
НВ-Д-1М 3/32	(3,5)	3500	3750	4206	3400	3	100	50	66
НВ-Д-1М 12,5/20	(3,5)	3500	3750	4359	3400	4	145	94	110
НВ-Д-1М 12,5/32	(3,5)	3500	3750	4359	3400	4	145	94	110
НВ-Д-1М 12,5/50	(3,5)	3500	3750	4389	3400	4	145	94	110
НВ-Д-1М 12,5/80	(3,5)	3500	3750	4437	3400	4	145	94	110
НВ-Д-1М 12,5/100	(3,5)	3500	3750	4619	3400	4	145	94	110
НВ-Д-1М 12,5/20	(3,5)	3500	3750	4359	3400	4	145	94	110
НВ-Д-1М 25/32	(3,5)	3500	3750	4389	3400	4	145	94	110
НВ-Д-1М 25/50	(3,5)	3500	3750	4437	3400	4	145	94	110
НВ-Д-1М 25/80	(3,5)	3500	3750	4609	3400	4	145	94	110
НВ-Д-1М 25/100	(3,5)	3500	3750	4619	3400	4	145	94	110
НВ-Д-1М 25/120	(3,5)	3500	3750	4619	3400	4	145	94	110
НВ-Д-1М 40/92	(3,5)	3500	3750	4619	3400	4	145	94	110
НВ-Д-1М 50/50	(3,5)	3500	3750	4579	3400	4	145	94	110
НВ-Д-1М 50/80	(3,5)	3500	3750	4619	3400	4	145	94	110
НВ-Д-1М 50/100	(3,5)	3500	3750	4644	3400	4	145	94	110
НВ-Д-1М 50/120	(3,5)	3500	3750	4644	3400	4	145	94	110
НВ-Д-1М 50/200	(3,5)	3500	3750	4929	3300	4	145	94	110
НВ-Д-1М 80/43	(3,5)	3500	3750	4609	3400	4	145	94	110
НВ-Д-1М 80/80	(3,5)	3500	3750	4644	3400	4	145	94	110
НВ-Д-1М 3/32	(3,7)	3700	3950	4406	3600	3	100	50	66
НВ-Д-1М 12,5/20	(3,7)	3700	3950	4559	3600	4	145	94	110
НВ-Д-1М 12,5/32	(3,7)	3700	3950	4559	3600	4	145	94	110
НВ-Д-1М 12,5/50	(3,7)	3700	3950	4589	3600	4	145	94	110
НВ-Д-1М 12,5/80	(3,7)	3700	3950	4637	3600	4	145	94	110
НВ-Д-1М 12,5/100	(3,7)	3700	3950	4819	3600	4	145	94	110
НВ-Д-1М 12,5/20	(3,7)	3700	3950	4559	3600	4	145	94	110
НВ-Д-1М 25/32	(3,7)	3700	3950	4589	3600	4	145	94	110



Типоразмер насоса		L	L1	L2	L3	h11	D11	D15	D16
НВ-Д-1М 25/50	(3,7)	3700	3950	4637	3600	4	145	94	110
НВ-Д-1М 25/80	(3,7)	3700	3950	4809	3600	4	145	94	110
НВ-Д-1М 25/100	(3,7)	3700	3950	4819	3600	4	145	94	110
НВ-Д-1М 25/120	(3,7)	3700	3950	4819	3600	4	145	94	110
НВ-Д-1М 40/92	(3,7)	3700	3950	4819	3600	4	145	94	110
НВ-Д-1М 50/50	(3,7)	3700	3950	4779	3600	4	145	94	110
НВ-Д-1М 50/80	(3,7)	3700	3950	4819	3600	4	145	94	110
НВ-Д-1М 50/100	(3,7)	3700	3950	4844	3600	4	145	94	110
НВ-Д-1М 50/120	(3,7)	3700	3950	4844	3600	4	145	94	110
НВ-Д-1М 50/200	(3,7)	3700	3950	5129	3500	4	145	94	110
НВ-Д-1М 80/43	(3,7)	3700	3950	4809	3600	4	145	94	110
НВ-Д-1М 80/80	(3,7)	3700	3950	4844	3600	4	145	94	110
НВ-Д-1М 3/32	(4,0)	4000	4250	4706	3900	3	100	50	66
НВ-Д-1М 12,5/20	(4,0)	4000	4250	4859	3900	4	145	94	110
НВ-Д-1М 12,5/32	(4,0)	4000	4250	4859	3900	4	145	94	110
НВ-Д-1М 12,5/50	(4,0)	4000	4250	4889	3900	4	145	94	110
НВ-Д-1М 12,5/80	(4,0)	4000	4250	4937	3900	4	145	94	110
НВ-Д-1М 12,5/100	(4,0)	4000	4250	5119	3900	4	145	94	110
НВ-Д-1М 12,5/20	(4,0)	4000	4250	4859	3900	4	145	94	110
НВ-Д-1М 25/32	(4,0)	4000	4250	4889	3900	4	145	94	110
НВ-Д-1М 25/50	(4,0)	4000	4250	4937	3900	4	145	94	110
НВ-Д-1М 25/80	(4,0)	4000	4250	5109	3900	4	145	94	110
НВ-Д-1М 25/100	(4,0)	4000	4250	5119	3900	4	145	94	110
НВ-Д-1М 25/120	(4,0)	4000	4250	5119	3900	4	145	94	110
НВ-Д-1М 40/92	(4,0)	4000	4250	5119	3900	4	145	94	110
НВ-Д-1М 50/50	(4,0)	4000	4250	5079	3900	4	145	94	110
НВ-Д-1М 50/80	(4,0)	4000	4250	5119	3900	4	145	94	110
НВ-Д-1М 50/100	(4,0)	4000	4250	5144	3900	4	145	94	110
НВ-Д-1М 50/120	(4,0)	4000	4250	5144	3900	4	145	94	110
НВ-Д-1М 50/200	(4,0)	4000	4250	5429	3800	4	145	94	110
НВ-Д-1М 80/43	(4,0)	4000	4250	5109	3900	4	145	94	110
НВ-Д-1М 80/80	(4,0)	4000	4250	5144	3900	4	145	94	110
НВ-Д-1М 3/32	(4,2)	4200	4450	4906	4100	3	100	50	66
НВ-Д-1М 12,5/20	(4,2)	4200	4450	5059	4100	4	145	94	110
НВ-Д-1М 12,5/32	(4,2)	4200	4450	5059	4100	4	145	94	110
НВ-Д-1М 12,5/50	(4,2)	4200	4450	5089	4100	4	145	94	110
НВ-Д-1М 12,5/80	(4,2)	4200	4450	5137	4100	4	145	94	110
НВ-Д-1М 12,5/100	(4,2)	4200	4450	5319	4100	4	145	94	110
НВ-Д-1М 12,5/20	(4,2)	4200	4450	5059	4100	4	145	94	110
НВ-Д-1М 25/32	(4,2)	4200	4450	5089	4100	4	145	94	110
НВ-Д-1М 25/50	(4,2)	4200	4450	5137	4100	4	145	94	110
НВ-Д-1М 25/80	(4,2)	4200	4450	5309	4100	4	145	94	110
НВ-Д-1М 25/100	(4,2)	4200	4450	5319	4100	4	145	94	110
НВ-Д-1М 25/120	(4,2)	4200	4450	5319	4100	4	145	94	110



Типоразмер насоса		L	L1	L2	L3	h11	D11	D15	D16
НВ-Д-1М 40/92	(4,2)	4200	4450	5319	4100	4	145	94	110
НВ-Д-1М 50/50	(4,2)	4200	4450	5279	4100	4	145	94	110
НВ-Д-1М 50/80	(4,2)	4200	4450	5319	4100	4	145	94	110
НВ-Д-1М 50/100	(4,2)	4200	4450	5344	4100	4	145	94	110
НВ-Д-1М 50/120	(4,2)	4200	4450	5344	4100	4	145	94	110
НВ-Д-1М 50/200	(4,2)	4200	4450	5629	4000	4	145	94	110
НВ-Д-1М 80/43	(4,2)	4200	4450	5309	4100	4	145	94	110
НВ-Д-1М 80/80	(4,2)	4200	4450	5344	4100	4	145	94	110
НВ-Д-1М 3/32	(4,5)	4500	4750	5206	4400	3	100	50	66
НВ-Д-1М 12,5/20	(4,5)	4500	4750	5359	4400	4	145	94	110
НВ-Д-1М 12,5/32	(4,5)	4500	4750	5359	4400	4	145	94	110
НВ-Д-1М 12,5/50	(4,5)	4500	4750	5389	4400	4	145	94	110
НВ-Д-1М 12,5/80	(4,5)	4500	4750	5437	4400	4	145	94	110
НВ-Д-1М 12,5/100	(4,5)	4500	4750	5619	4400	4	145	94	110
НВ-Д-1М 12,5/20	(4,5)	4500	4750	5359	4400	4	145	94	110
НВ-Д-1М 25/32	(4,5)	4500	4750	5389	4400	4	145	94	110
НВ-Д-1М 25/50	(4,5)	4500	4750	5437	4400	4	145	94	110
НВ-Д-1М 25/80	(4,5)	4500	4750	5609	4400	4	145	94	110
НВ-Д-1М 25/100	(4,5)	4500	4750	5619	4400	4	145	94	110
НВ-Д-1М 25/120	(4,5)	4500	4750	5619	4400	4	145	94	110
НВ-Д-1М 40/92	(4,5)	4500	4750	5619	4400	4	145	94	110
НВ-Д-1М 50/50	(4,5)	4500	4750	5579	4400	4	145	94	110
НВ-Д-1М 50/80	(4,5)	4500	4750	5619	4400	4	145	94	110
НВ-Д-1М 50/100	(4,5)	4500	4750	5644	4400	4	145	94	110
НВ-Д-1М 50/120	(4,5)	4500	4750	5644	4400	4	145	94	110
НВ-Д-1М 50/200	(4,5)	4500	4750	5929	4300	4	145	94	110
НВ-Д-1М 80/43	(4,5)	4500	4750	5609	4400	4	145	94	110
НВ-Д-1М 80/80	(4,5)	4500	4750	5644	4400	4	145	94	110
НВ-Д-1М 3/32	(5,0)	5000	5250	5706	4900	3	100	50	66
НВ-Д-1М 12,5/20	(5,0)	5000	5250	5859	4900	4	145	94	110
НВ-Д-1М 12,5/32	(5,0)	5000	5250	5859	4900	4	145	94	110
НВ-Д-1М 12,5/50	(5,0)	5000	5250	5889	4900	4	145	94	110
НВ-Д-1М 12,5/80	(5,0)	5000	5250	5937	4900	4	145	94	110
НВ-Д-1М 12,5/100	(5,0)	5000	5250	6119	4900	4	145	94	110
НВ-Д-1М 12,5/20	(5,0)	5000	5250	5859	4900	4	145	94	110
НВ-Д-1М 25/32	(5,0)	5000	5250	5889	4900	4	145	94	110
НВ-Д-1М 25/50	(5,0)	5000	5250	5937	4900	4	145	94	110
НВ-Д-1М 25/80	(5,0)	5000	5250	6109	4900	4	145	94	110
НВ-Д-1М 25/100	(5,0)	5000	5250	6119	4900	4	145	94	110
НВ-Д-1М 25/120	(5,0)	5000	5250	6119	4900	4	145	94	110
НВ-Д-1М 40/92	(5,0)	5000	5250	6119	4900	4	145	94	110
НВ-Д-1М 50/50	(5,0)	5000	5250	6079	4900	4	145	94	110
НВ-Д-1М 50/80	(5,0)	5000	5250	6119	4900	4	145	94	110
НВ-Д-1М 50/100	(5,0)	5000	5250	6144	4900	4	145	94	110





Типоразмер насоса		L	L1	L2	L3	h11	D11	D15	D16
НВ-Д-1М 50/120	(5,0)	5000	5250	6144	4900	4	145	94	110
НВ-Д-1М 50/200	(5,0)	5000	5250	6429	4800	4	145	94	110
НВ-Д-1М 80/43	(5,0)	5000	5250	6109	4900	4	145	94	110
НВ-Д-1М 80/80	(5,0)	5000	5250	6144	4900	4	145	94	110
НВ-Д-1М 3/32	(5,2)	5200	5450	5906	5100	3	100	50	66
НВ-Д-1М 12,5/20	(5,2)	5200	5450	6059	5100	4	145	94	110
НВ-Д-1М 12,5/32	(5,2)	5200	5450	6059	5100	4	145	94	110
НВ-Д-1М 12,5/50	(5,2)	5200	5450	6089	5100	4	145	94	110
НВ-Д-1М 12,5/80	(5,2)	5200	5450	6137	5100	4	145	94	110
НВ-Д-1М 12,5/100	(5,2)	5200	5450	6319	5100	4	145	94	110
НВ-Д-1М 12,5/20	(5,2)	5200	5450	6059	5100	4	145	94	110
НВ-Д-1М 25/32	(5,2)	5200	5450	6089	5100	4	145	94	110
НВ-Д-1М 25/50	(5,2)	5200	5450	6137	5100	4	145	94	110
НВ-Д-1М 25/80	(5,2)	5200	5450	6309	5100	4	145	94	110
НВ-Д-1М 25/100	(5,2)	5200	5450	6319	5100	4	145	94	110
НВ-Д-1М 25/120	(5,2)	5200	5450	6319	5100	4	145	94	110
НВ-Д-1М 40/92	(5,2)	5200	5450	6319	5100	4	145	94	110
НВ-Д-1М 50/50	(5,2)	5200	5450	6279	5100	4	145	94	110
НВ-Д-1М 50/80	(5,2)	5200	5450	6319	5100	4	145	94	110
НВ-Д-1М 50/100	(5,2)	5200	5450	6344	5100	4	145	94	110
НВ-Д-1М 50/120	(5,2)	5200	5450	6344	5100	4	145	94	110
НВ-Д-1М 50/200	(5,2)	5200	5450	6629	5000	4	145	94	110
НВ-Д-1М 80/43	(5,2)	5200	5450	6309	5100	4	145	94	110
НВ-Д-1М 80/80	(5,2)	5200	5450	6344	5100	4	145	94	110
НВ-Д-1М 3/32	(6,0)	6000	6250	6706	5900	3	100	50	66
НВ-Д-1М 12,5/20	(6,0)	6000	6250	6859	5900	4	145	94	110
НВ-Д-1М 12,5/32	(6,0)	6000	6250	6859	5900	4	145	94	110
НВ-Д-1М 12,5/50	(6,0)	6000	6250	6889	5900	4	145	94	110
НВ-Д-1М 12,5/80	(6,0)	6000	6250	6937	5900	4	145	94	110
НВ-Д-1М 12,5/100	(6,0)	6000	6250	7119	5900	4	145	94	110
НВ-Д-1М 12,5/20	(6,0)	6000	6250	6859	5900	4	145	94	110
НВ-Д-1М 25/32	(6,0)	6000	6250	6889	5900	4	145	94	110
НВ-Д-1М 25/50	(6,0)	6000	6250	6937	5900	4	145	94	110
НВ-Д-1М 25/80	(6,0)	6000	6250	7109	5900	4	145	94	110
НВ-Д-1М 25/100	(6,0)	6000	6250	7119	5900	4	145	94	110
НВ-Д-1М 25/120	(6,0)	6000	6250	7119	5900	4	145	94	110
НВ-Д-1М 40/92	(6,0)	6000	6250	7119	5900	4	145	94	110
НВ-Д-1М 50/50	(6,0)	6000	6250	7079	5900	4	145	94	110
НВ-Д-1М 50/80	(6,0)	6000	6250	7119	5900	4	145	94	110
НВ-Д-1М 50/100	(6,0)	6000	6250	7144	5900	4	145	94	110
НВ-Д-1М 50/120	(6,0)	6000	6250	7144	5900	4	145	94	110
НВ-Д-1М 50/200	(6,0)	6000	6250	7429	5800	4	145	94	110
НВ-Д-1М 80/43	(6,0)	6000	6250	7109	5900	4	145	94	110
НВ-Д-1М 80/80	(6,0)	6000	6250	7144	5900	4	145	94	110



Типоразмер насоса		L	L1	L2	L3	h11	D11	D15	D16
НВ-Д-1М 3/32	(6,2)	6200	6450	6906	6100	3	100	50	66
НВ-Д-1М 12,5/20	(6,2)	6200	6450	7059	6100	4	145	94	110
НВ-Д-1М 12,5/32	(6,2)	6200	6450	7059	6100	4	145	94	110
НВ-Д-1М 12,5/50	(6,2)	6200	6450	7089	6100	4	145	94	110
НВ-Д-1М 12,5/80	(6,2)	6200	6450	7137	6100	4	145	94	110
НВ-Д-1М 12,5/100	(6,2)	6200	6450	7319	6100	4	145	94	110
НВ-Д-1М 12,5/20	(6,2)	6200	6450	7059	6100	4	145	94	110
НВ-Д-1М 25/32	(6,2)	6200	6450	7089	6100	4	145	94	110
НВ-Д-1М 25/50	(6,2)	6200	6450	7137	6100	4	145	94	110
НВ-Д-1М 25/80	(6,2)	6200	6450	7309	6100	4	145	94	110
НВ-Д-1М 25/100	(6,2)	6200	6450	7319	6100	4	145	94	110
НВ-Д-1М 25/120	(6,2)	6200	6450	7319	6100	4	145	94	110
НВ-Д-1М 40/92	(6,2)	6200	6450	7319	6100	4	145	94	110
НВ-Д-1М 50/50	(6,2)	6200	6450	7279	6100	4	145	94	110
НВ-Д-1М 50/80	(6,2)	6200	6450	7319	6100	4	145	94	110
НВ-Д-1М 50/100	(6,2)	6200	6450	7344	6100	4	145	94	110
НВ-Д-1М 50/120	(6,2)	6200	6450	7344	6100	4	145	94	110
НВ-Д-1М 50/200	(6,2)	6200	6450	7629	6000	4	145	94	110
НВ-Д-1М 80/43	(6,2)	6200	6450	7309	6100	4	145	94	110
НВ-Д-1М 80/80	(6,2)	6200	6450	7344	6100	4	145	94	110